

COBISS[®]

Kooperativni online bibliografski sistem in servisi

Upravljanje sistema COBISS

***Navodila za uporabo tiskalnika
Star TSP643***

V1.0

VIF-NA-10-SI

Institut informacijskih znanosti, Maribor, Slovenija

IZUM[®]

© IZUM, 2006

COBISS, COMARC, COBIB, COLIB, AALIB, IZUM so zaščitene znamke v lasti javnega zavoda IZUM.

KAZALO VSEBINE

1	Uvod	1
2	Uporaba tiskalnika Star TSP643	1
3	Namestitev tiskalnika	2
3.1	Okolje Windows	2
3.2	Terminal VT510.....	2
4	Namestitev papirja	2
5	Kontrolna plošča.....	4
6	Nastavitev mikrostikal.....	5
7	Osnovne tehnične značilnosti	6

KAZALO SLIK

Slika 1: Terminal VT510 in tiskalnik	1
Slika 2: Osebni računalnik in tiskalnik	1
Slika 3: Serijski in paralelni vmesnik	1
Slika 4: Tiskalnik Star TSP643	2
Slika 5: Odpiranje pokrova	3
Slika 6: Namestitev papirja	3
Slika 7: Zapiranje tiskalnika	4
Slika 8: Kontrolna plošča	4

KAZALO TABEL

Tabela 1: Seznam napak	5
Tabela 2: DIP-SW1 in DIP-SW2	5
Tabela 3: Način Star in ESC/POS	6
Tabela 4: Tehnične značilnosti	7

1 Uvod

Dokument navaja uporabo tiskalnika (priklučitev, menjava papirja ipd.) za delo v sistemu COBISS.

2 Uporaba tiskalnika Star TSP643

Tiskalnik Star TSP643 je mogoče v sistem COBISS priklučiti na terminal VT510 ali osebni računalnik (gl. sliki 1 in 2).

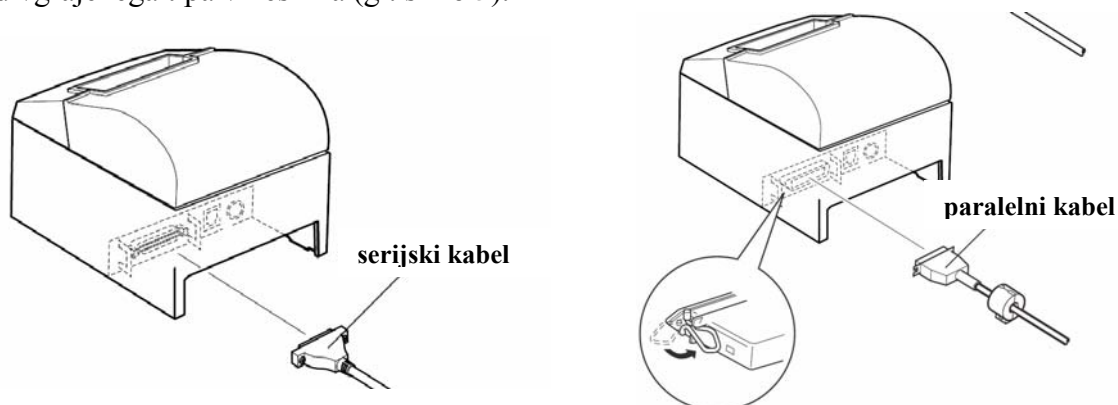


Slika 1: Terminal VT510 in tiskalnik



Slika 2: Osebni računalnik in tiskalnik

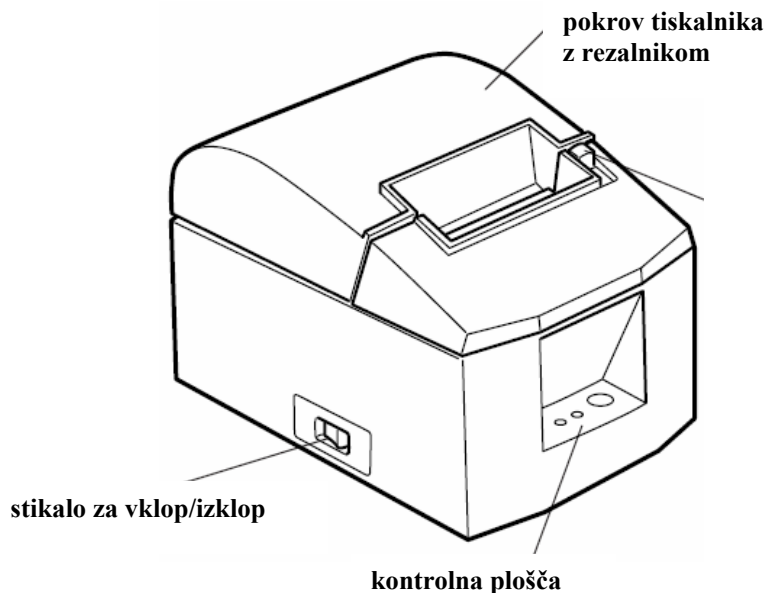
Za priklučitev uporabimo ustrezní priklučni kabel. Ali je kabel serijski ali paralelni, je odvisno od vgrajenega tipa vmesnika (gl. sliko 3).



Slika 3: Serijski in paralelni vmesnik

Tiskalnik je možno priključiti tudi na tiskalniški strežnik; takrat deluje kot *sistemska čakalna vrsta*. V tem primeru je za tiskalnik treba urediti sistemske nastavitve tudi znotraj sistema COBISS. Za ta poseg je treba sporočiti tip in MAC-naslov strežnika na e-naslov: cobisservis@izum.si.

TEHNIČNI PODATKI



Slika 4: Tiskalnik Star TSP643

3 Namestitev tiskalnika

3.1 Okolje Windows

Tiskalnik Star TSP643 v okolju Windows namestimo kot **Generic/TextOnly**.

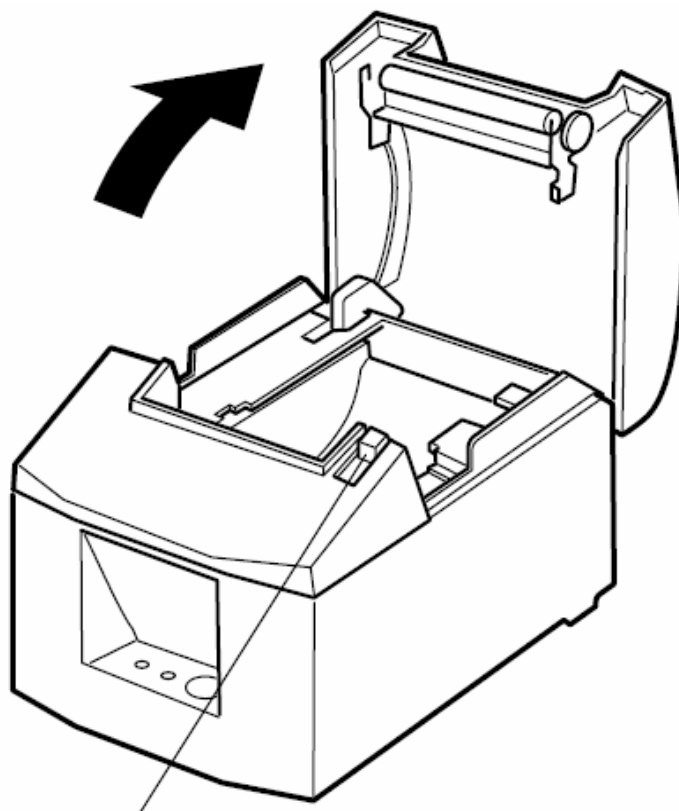
3.2 Terminal VT510

S tipko £ pridemo v *Set up* in nastavimo vrednost parametra za tiskalnik glede na uporabljen izhod. Tiskalnik lahko priklopimo na comm1 ali comm2:

```
Set Up Terminal  
Printer - Port select - (S1= Comm2 print= Comm1)/(S1= comm1 print= comm2).
```

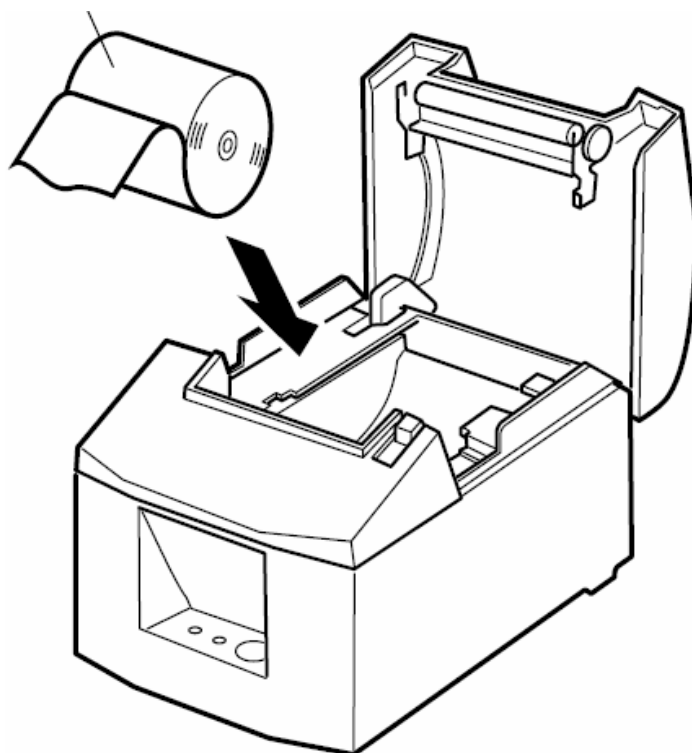
4 Namestitev papirja

Odpremo pokrov tiskalnika in papir namestimo tako, kot kažeta sliki 5 in 6.



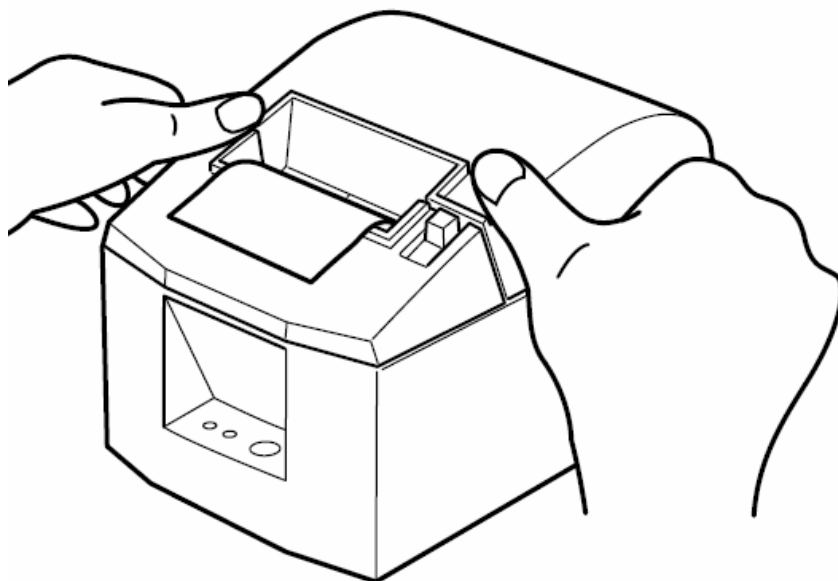
vzvod za odpiranje pokrova

Slika 5: Odpiranje pokrova



Slika 6: Namestitev papirja

Po zapiranju pokrova tiskalnik samodejno odreže odvečni papir (gl. sliko 7).

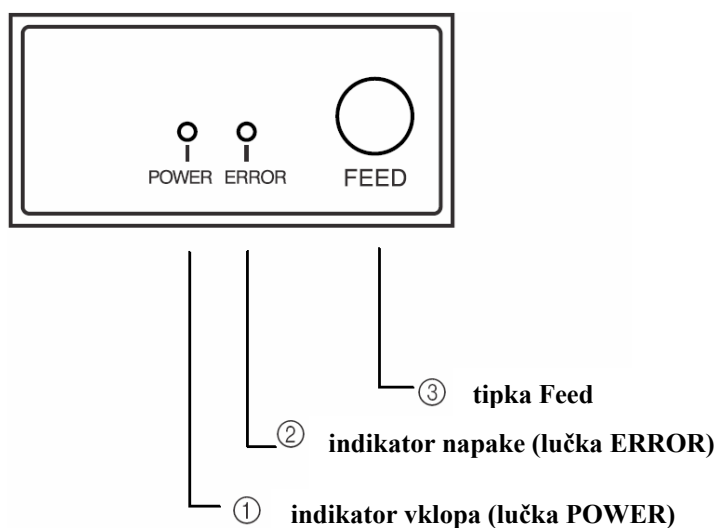


Slika 7: Zapiranje tiskalnika

5 Kontrolna plošča

Na kontrolni plošči so naslednja opozorila (gl. sliko 8):

- **Indikator vklopa** – **POWER** (lučka zelene barve) sveti pri vklopljenem tiskalniku.
- **Indikator napake** – **ERROR** (lučka rdeče barve) ne sveti v normalnem obratovanju (gl. tabelo 1).
- **Tipka FEED** služi za pomik papirja.



Slika 8: Kontrolna plošča

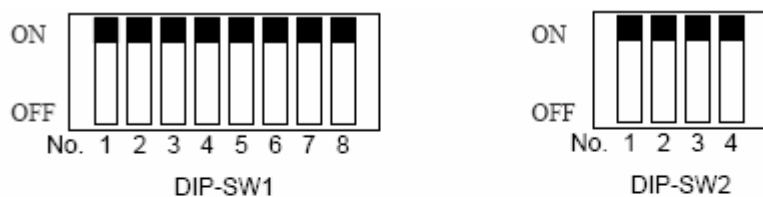
Tabela 1: Seznam napak

Opis napake	Indikator vklopa	Indikator napake	Odprava napake
Pregrevanje tiskalniške glave	utripa v intervalu 0,5 sekunde	ugasnjen	ohladimo glavo
Odprt pokrov	gori neprekinjeno	gori neprekinjeno	zapremo pokrov
Napaka v RAM-u	ugasnjen	gori neprekinjeno	pokličemo servis
Spominska stikala	utripa v intervalu 0,25 sekunde	utripa v intervalu 0,25 sekunde	pokličemo servis
Napajalnik	utripa v intervalu 1 sekunde	utripa v intervalu 1 sekunde	pokličemo servis
Rezalnik papirja	ugasnjen	utripa v intervalu 0,125 sekunde	izklopimo in ponovno vklopimo tiskalnik, da se rezalec vrne v izhodiščno lego
Papir	gori neprekinjeno	utripa v intervalu 0,5 sekunde	dodamo papir
Papir pri koncu	gori neprekinjeno	utripa v intervalu 2 sekund	dodamo papir, ko ga zmanjka

6 Nastavitev mikrostikal

Mikrostikala nastavimo, kot je vidno iz tabele 2 in 3.

Tabela 2: DIP-SW1 in DIP-SW2



DIP-SW 1

Switch 1-1	Command emulation
ON	Star Mode
OFF	ESC/POS Mode

Tabela 3: Način Star in ESC/POS**(1) Star mode**

Switch	Function	ON	OFF
1-1	Command emulation	Always ON	
1-2	Should not be changed (Should be set to on)		
1-3	Auto cutter	Valid	Invalid
1-4	Sensor adjustment	Invalid	Valid
1-5	Pin #31 (INIT) reset signal	Valid	Invalid
1-6	Handshaking conditions (conditions for BUSY)	Offline or receive buffer full	Receive buffer full
1-7	Automatic status back function	Invalid	Valid
1-8	Should not be changed (Should be set to on)		

(2) ESC/POS mode

Switch	Function	ON	OFF
1-1	Command emulation	Always OFF	
1-2	Graphic adjustment	203 DPI	180 DPI
1-3	Auto cutter	Valid	Invalid
1-4	Sensor adjustment	Invalid	Valid
1-5	Pin #31 (INIT) reset signal	Valid	Invalid
1-6	Handshaking conditions (conditions for BUSY)	Offline or receive buffer full	Receive buffer full
1-7	Automatic status back function	Invalid	Valid
1-8	Should not be changed (Should be set to on)		

Switch	Function	ON	OFF
2-1	Always ON	Should be set to on	
2-2			
2-3			
2-4			

7 Osnovne tehnične značilnosti

Osnovne tehnične značilnosti so podane v tabeli 4.

Tabela 4: Tehnične značilnosti

(1) Printing method	Direct line thermal printing
(2) Print speed	Max. 800 dots/sec. (100 mm/sec.)
(3) Dot density	203 dpi: 8 dots/mm (0.125 mm/dot)
(4) Printing width	Max. 72 mm
(5) Number of print columns	Max. 48 (12 × 24 dots) Max. 64 (9 × 24 dots: ESC/POS mode)
(6) Roll paper	Refer to chapter 2 for details on the recommended roll paper. Paper width: 79.5±0.5 mm or 57.5±0.5 mm (option) Roll diameter: ø90 mm or less
(7) Overall dimension	142 (W) × 199 (D) × 132 (H) mm
(8) Weight	Approx. 1.4 kg
(9) Noise Approx.	53 dB (Auto cutter model)/49 dB (Tear bar model)