

**COBISS<sup>®</sup>**

---

Kooperativni online bibliografski sistem in servisi

Upravljanje sistema COBISS

***Navodila za uporabo tiskalnika  
Zebra S4M***

**V1.0**

VIF-NA-14-SI

Institut informacijskih znanosti, Maribor, Slovenija

---

**IZUM<sup>®</sup>**

© IZUM, 2006

COBISS, COMARC, COBIB, COLIB, AALIB, IZUM so zaščitene znamke v lasti javnega zavoda IZUM.

## KAZALO VSEBINE

1	Uvod .....	1
2	Uporaba tiskalnika Zebra S4M.....	1
3	Opis tiskalnika .....	2
4	Namestitev tiskalnika .....	3
4.1	Okolje Windows .....	3
4.2	Terminal VT510.....	3
5	Namestitev traku z nalepkami in črnega traku .....	3
6	Nalaganje logotipa knjižnice .....	5
6.1	Tehnični pogoji .....	5
6.2	Koraki pri nalaganju logotipa .....	5

## KAZALO SLIK

Slika 1: Terminal VT510 in tiskalnik .....	1
Slika 2: Osebni računalnik in tiskalnik .....	1
Slika 3: Zadnja stran tiskalnika Zebra S4M.....	2
Slika 4: Tiskalnik Zebra S4M pod pokrovom.....	2
Slika 5: Nadzorna plošča tiskalnika.....	3
Slika 6: Odpiranje glave in namestitev traku z nalepkami.....	4
Slika 7: Napeljava traku z nalepkami skozi vodila .....	4
Slika 8: Namestitev porabljenega traku na valj .....	5
Slika 9: Nalaganje logotipa .....	6
Slika 10: Zaključno sporočilo po nalaganju logotipa.....	6

# 1 Uvod

Dokument govori o uporabi tiskalnika Zebra S4M™ (priključitev, menjava papirja ipd.) pri delu v sistemu COBISS.

## 2 Uporaba tiskalnika S4M

Tiskalnik Zebra S4M je mogoče v sistem COBISS priključiti na terminal VT510 ali osebni računalnik (gl. sliki 1 in slika 2).



Slika 1: Terminal VT510 in tiskalnik

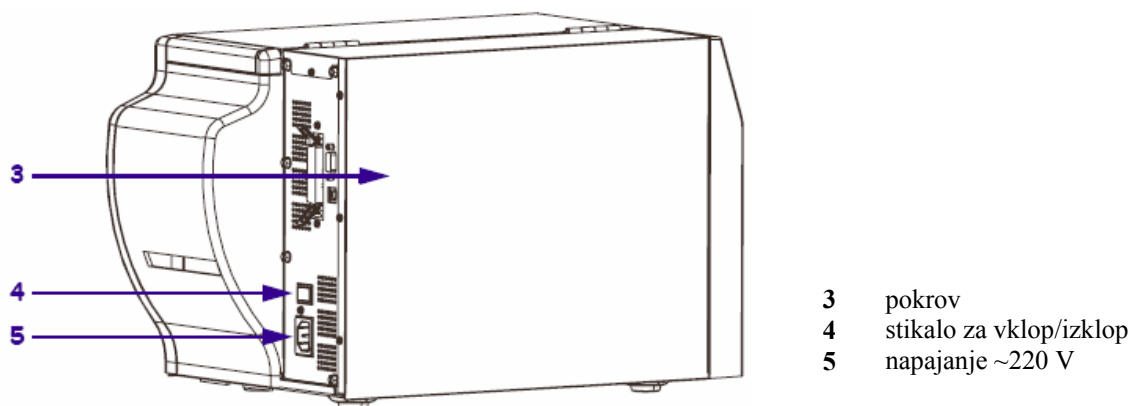


Slika 2: Osebni računalnik in tiskalnik

V tiskalnik so serijsko vgrajeni trije vmesniki:

- paralelni,
- serijski,
- USB.

Za priključitev uporabimo ustrezni priključni kabel. **Uporabo vmesnika USB za delo v sistemu COBISS odsvetujemo!**

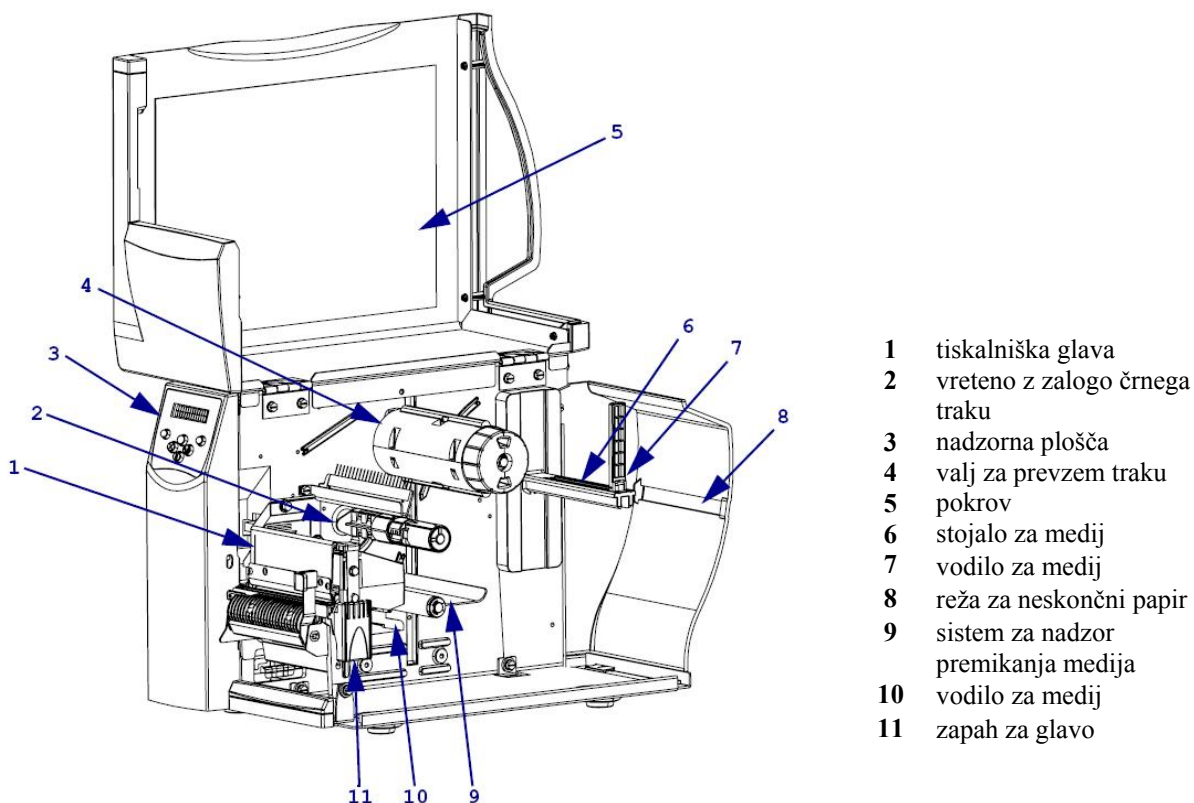


Slika 3: Zadnja stran tiskalnika S4M

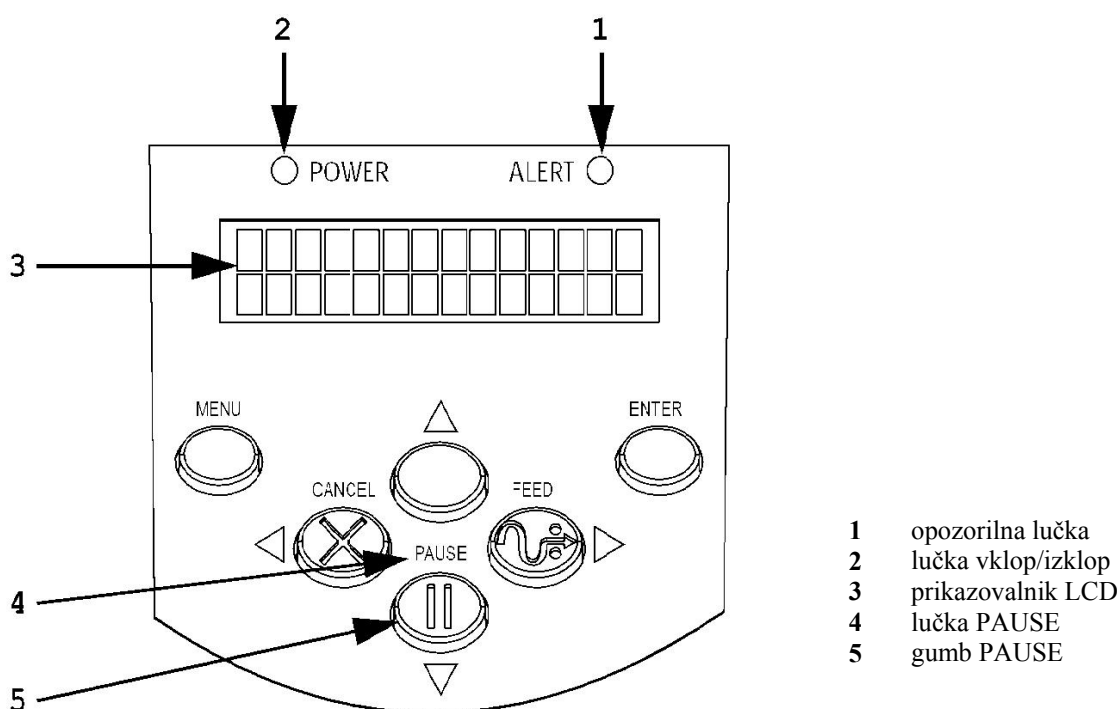
Tiskalnik je možno priključiti tudi na tiskalniški strežnik; takrat deluje kot *sistemska čakalna vrsta*. V tem primeru je za tiskalnik treba urediti sistemske nastavitve tudi znotraj sistema COBISS. Za ta poseg je treba sporočiti tip in MAC-naslov strežnika na e-naslov: [cobisservis@izum.si](mailto:cobisservis@izum.si).

### 3 Opis tiskalnika

Tiskalnik opisujeta sliki 4 in 5.



Slika 4: Tiskalnik Zebra S4M pod pokrovom



Slika 5: Nadzorna plošča tiskalnika

## 4 Namestitev tiskalnika

### 4.1 Okolje Windows

Tiskalnik Zebra S4M v okolju Windows namestimo kot **Generic/TextOnly**.

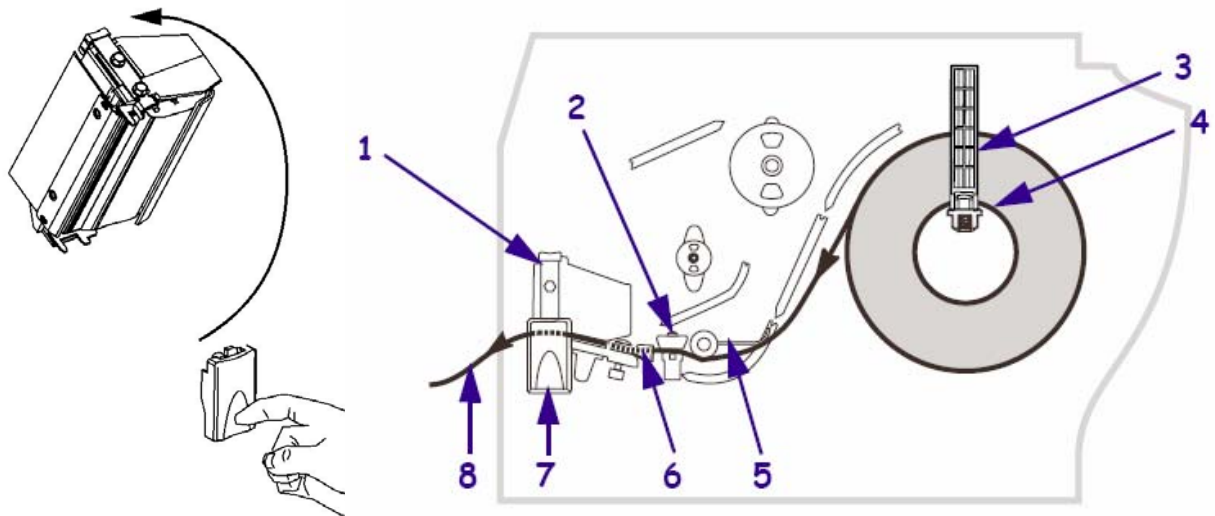
### 4.2 Terminal VT510

S tipko £ pridemo v *Set up* in nastavimo vrednost parametra za tiskalnik glede na uporabljen izhod. Tiskalnik lahko priklopimo na `comm1`, `comm2` ali `Paralell1`:

```
Set Up Terminal
Printer - Port select -(S1= Comm2 print= Comm1)ali
                    (S1= comm1 print= comm2)ali
                    (S1= commX print= paralell); X=1,2
```

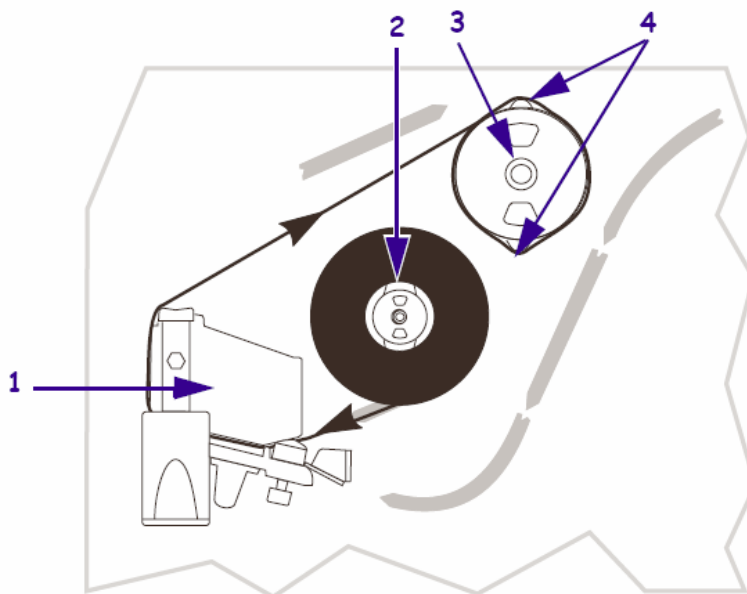
## 5 Namestitev traku z nalepkami in črnega traku

Odpremo pokrov tiskalnika, sprostimo glavo in kolut z nalepkami namestimo, kot kažeta sliki 6 in 7. Celoten kolut namestimo na nosilec, trak z nalepkami pa napeljemo skozi vodila.



- |   |                                   |   |                          |
|---|-----------------------------------|---|--------------------------|
| 1 | glava                             | 5 | vodilo medija            |
| 2 | senzor prisotnosti papirja/nalepk | 6 | vodilo medija            |
| 3 | vodilo za medij                   | 7 | gumb za odpenjanje glave |
| 4 | stojalo za medij                  | 8 | papir/nalepke            |

Slika 6: Odpiranje glave in namestitvev koluta z nalepkami

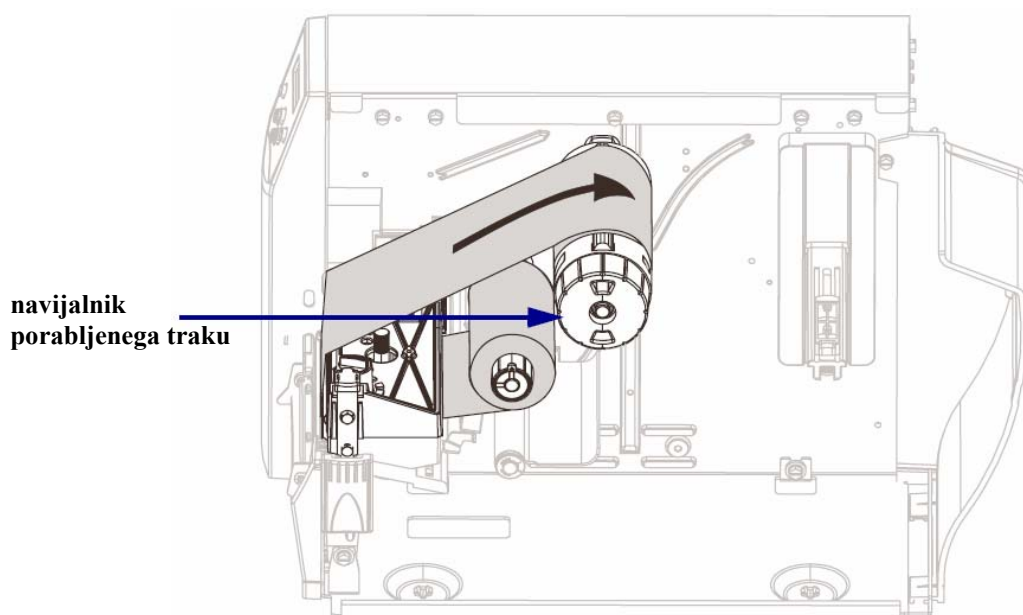


- |   |              |   |                             |
|---|--------------|---|-----------------------------|
| 1 | glava        | 3 | prevzemni valj za trak      |
| 2 | valj za trak | 4 | napenjalec prevzetega traku |

Slika 7: Napeljava traku z nalepkami skozi vodila



Porabljen trak se navija na valj z napenjalcem traku. Namestimo ga tako, kot kaže slika 8.



Slika 8: Namestitev porabljenega traku na valj

## 6 Nalaganje logotipa knjižnice

### 6.1 Tehnični pogoji

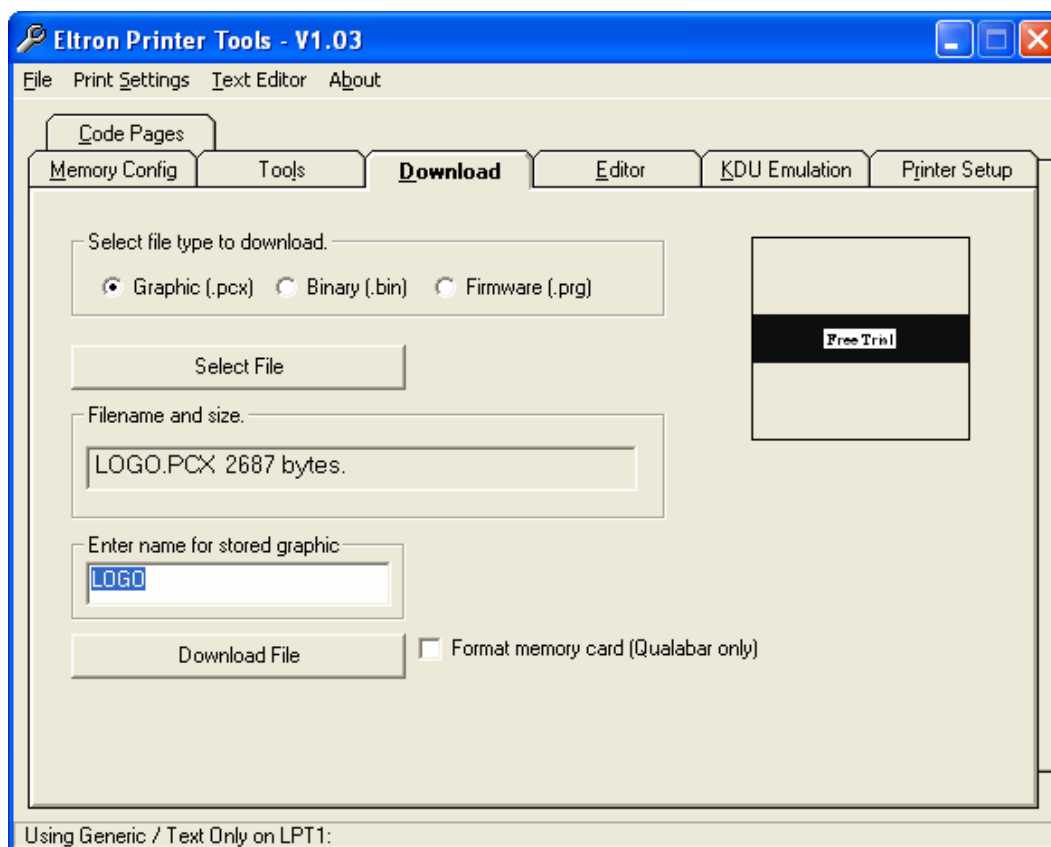
Za nalaganje logotipa knjižnice morajo biti izpolnjeni naslednji tehnični pogoji:

1. tiskalnik mora biti nameščen na osebni računalnik in priklopljen nanj,
2. nameščen mora biti programski paket **EiTOOLS**,
3. datoteka mora biti pripravljena v formatu **.PCX** (v velikosti nekaj KB-ov).

### 6.2 Koraki pri nalaganju logotipa

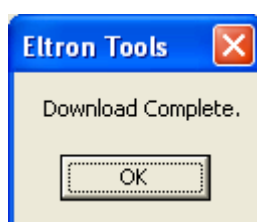
Logotip knjižnice naložimo v 2 korakih.

1. Zaženemo program **Eltron TOOLS** (gl. sliko 9).



Slika 9: Nalaganje logotipa

2. Na zavihku **Download** označimo grafični prenos in izberemo datoteko v formatu *.PCX* z izbiro gumba **Select File**. Ime grafike je *LOGO*. Izberemo gumb **Download File**. Po končanem prenosu se izpiše *Download complete* (gl. sliko 10).



Slika 10: Zaključno sporočilo pri nalaganju logotipa